

السؤال الأول في البنود (1-3) عبارات ظلل ( أ ) إذا كانت العبارة صحيحة ، ظلل (ب) إذا كانت العبارة خطأ.

35

1 متوازي الأضلاع هو شكل رباعي فيه ضلعان متقابلان متوازيان

1

ب

أ

2 المعكوس الضربي للعدد  $\frac{3}{4}$  هو  $\frac{4}{3}$

2

ب

أ

3 إذا كانت س -  $\frac{2}{9} = \frac{5}{9}$  فإن س =  $\frac{7}{9}$

3

ب

أ

في البنود (4 - 7) لكل بند ثلاثة إختيارات واحد فقط منها صحيح ، ظلل دائرة الإجابة الصحيحة.

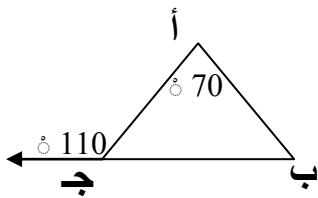
4- الشكل الذي لا يمثل فيسفساء هو

أ) المربع      ب) الدائرة      ج) السداسي المنتظم

5- أي من الأطوال التالية تصلح أن تكون أطولاً لأضلاع مثلث

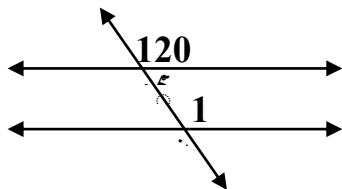
أ) 5 م ، 9 م ، 13 م      ب) 14 م ، 25 م      ج) 8 م ، 2 م

6- في الشكل المقابل ق ( ب ) = 8



أ) 40      ب) 70      ج) 50

7- في الشكل المقابل ق ( 1 ) = 8



أ) 60      ب) 80      ج) 120

السؤال الثاني : أ) أوجد الناتج في أبسط صورة

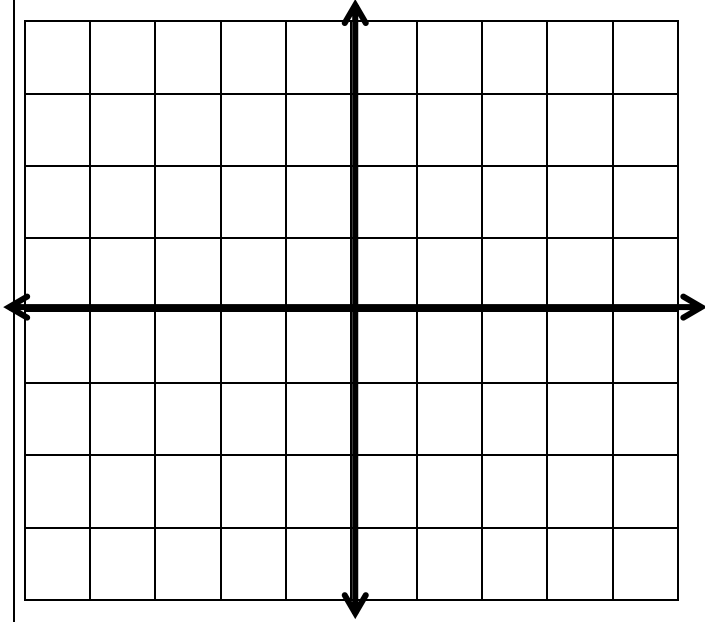
14

$$= 2 \frac{1}{3} + 5 \frac{3}{4} \quad (1)$$

4

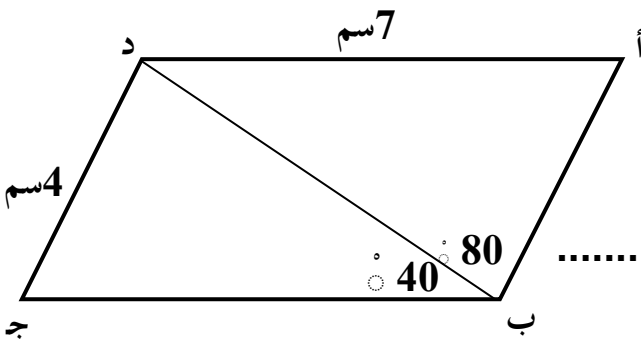
(2) مثل المعادلة التالية بياناً

$$ص = س + 1$$



4

(3) الشكل أ ب ج د متوازي أضلاع ، أكمل



1- ق (ب د أ) =  $\frac{8}{\dots}$

السبب : .....

2- ق (أ) =  $\frac{8}{\dots}$

السبب : .....

3- ق (ج) =  $\frac{8}{\dots}$

السبب : .....

4- طول ب ج =  $\frac{\dots}{\dots}$

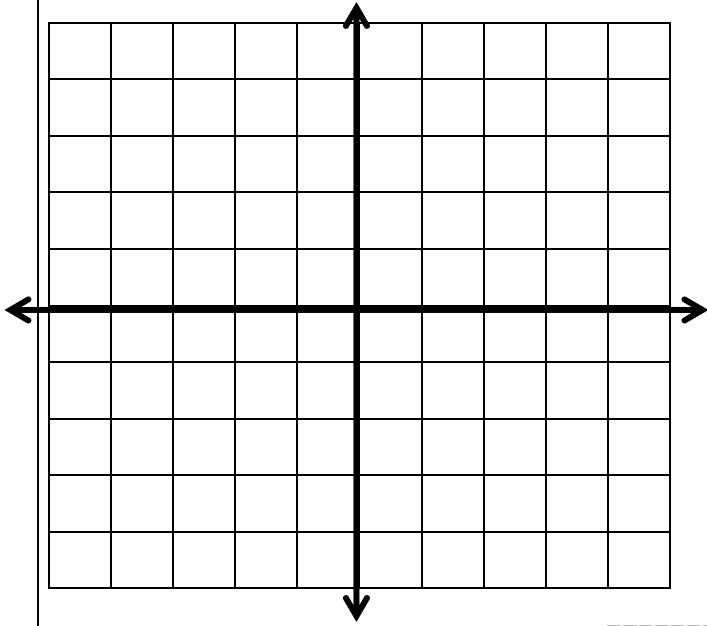
السبب : .....

السؤال الثالث :

6

14

(أ): في مستوى الإحداثيات ارسم المثلث أ ب ج الذي رؤوسه أ ( 1 ، 4 ) ، ب ( 4 ، 2 ) ، ج ( 1 ، -2 ) ثم ارسم صورة المثلث بالازاحة 5 وحدات في جهة اليسار



7

( ب ) 1- حل المعادلة التالية

$$\frac{8}{9} = \frac{2}{3} \times \text{س}$$

3

(2) أوجد الناتج في أبسط صورة

$$= \frac{3}{8} \div 2\frac{1}{4}$$

4